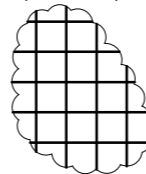
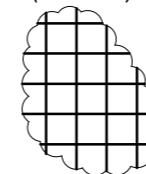


① ø4/15x15-1,30x47m2  
(815,00 fm)

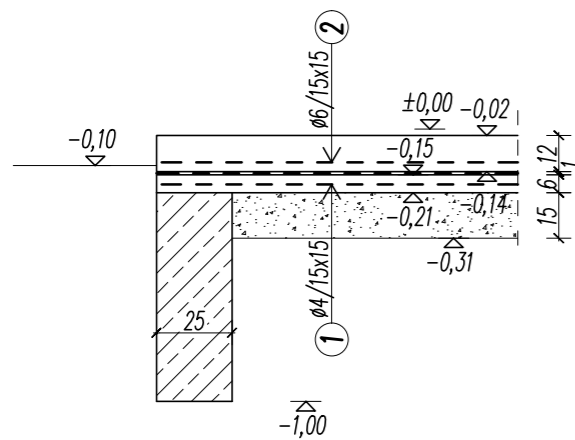


② ø6/15x15-1,30x47m2  
(815,00 fm)



### Betonacél kivonat:

Jel	db	φ	hossz/db	φ4	φ5	φ6	φ8	φ10	megjegyzés
1	1	4	815,00	815,00	-	-	-	-	hegesztett háló
2	1	4	815,00	815,00	-	-	-	-	hegesztett háló
3				-	-	-	-	-	
4				-	-	-	-	-	
összes hossz φ-nként (m):				1630,00	0,00	0,00	0,00	0,00	
fajlagos súly (kg/m):				0,099	0,155	0,222	0,395	0,616	
összes súly φ-nként (kg):				161,4	0,0	0,0	0,0	0,0	
összes súly (t):						0,161			
minőség:				B500	B500	B500	B500	B500	



### MEGJEGYZÉSEK:

- A talajmechanikai szakvélemény nem készült.
- A teherhordó talaj várhatóan repedezett dolomit,  $\sigma_0 = 500 \text{ kN/m}^2$ .
- A jelölt alapozási síkok elbillányzatok, ha a jelölt szinten nem elérhető a teherhordó talaj, akkor az alapozási síkot mélyíteni kell.
- Betonminőség szerelöbetonban: C12/15-X0b(H)-8-"Kissé kélékeny"-MSZ4798-1:2004
- Betonminőség alaptettekben: C16/20-X0v(H)-16-"Kissé kélékeny"-MSZ4798-1:2004
- Betonminőség vasalt aljzatban: C20/25-XC1-16-"Kissé kélékeny"-MSZ4798-1:2004
- Betonacélminőség: B500
- Betontakarás aljzatban: 3,5 cm
- Vasalt aljzat alatt 15 cm Trg=95%-ra tömörített kavicsagy készítendő, a kavicsagy alatti rétegeket szintén tömöríteni kell (Trg=95%).  
Ha feltöltésre van szükség azt jól tömöríthető anyagból kell készíteni(Trg=95%).
- Szigetelést lásd építész terveken!
- Közműbekötéseket vasalt aljzat elkészítése előtt el kell helyezni!

**Méreték a helyszínen ellenőrizendők!**

Tervező:  Rezgő Erik T-T 19-0767 Csopak, Erdőalja u. 10 e-mail: erik@rezgokft.hu tel: +36 30/9010-841	
Munka címe Veszprém Hrsz: 6353	
Építette: Kittenberger Kálmán Nonprofit Kft.	
Rajz megnevezése: <b>Alapozási terv</b>	
Lépték: M=1:50, 1:25	Rajz száma: <b>S-1</b>
Dátum: 2016.01.05.	